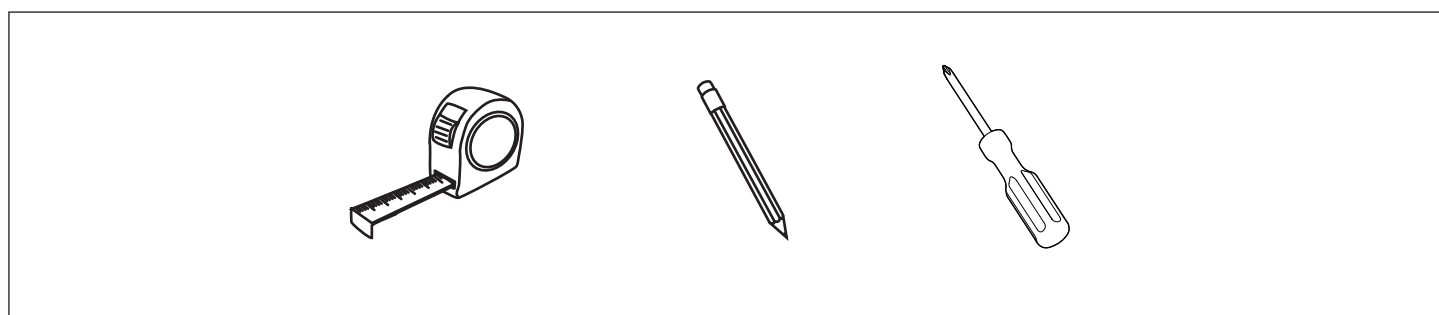
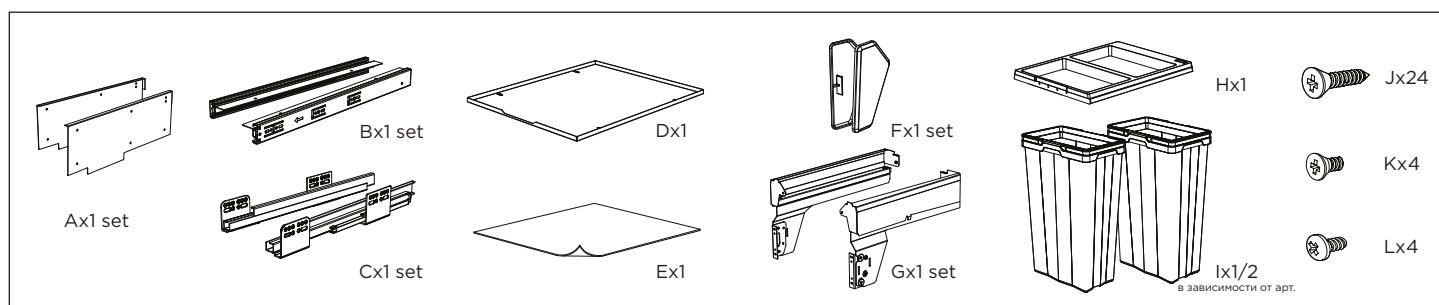
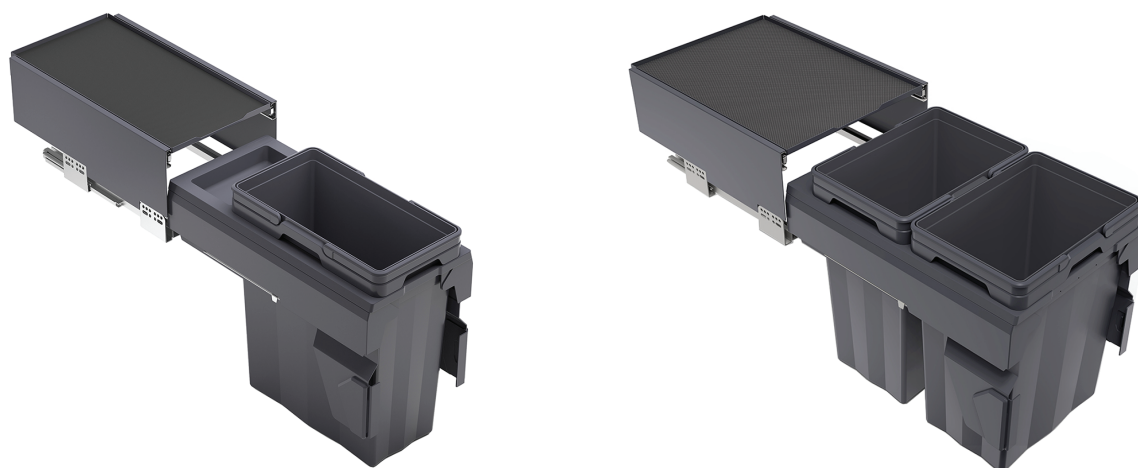
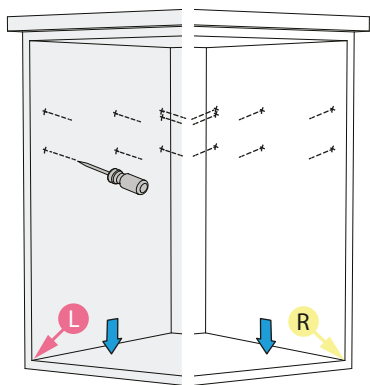
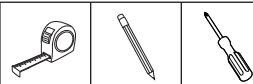


NIGHT мусорное ведро/система сортировки

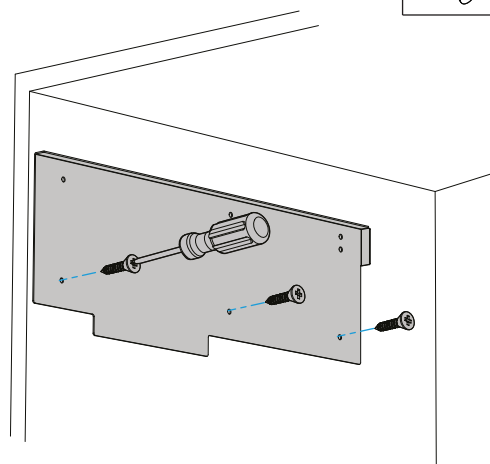
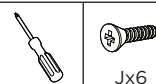


1



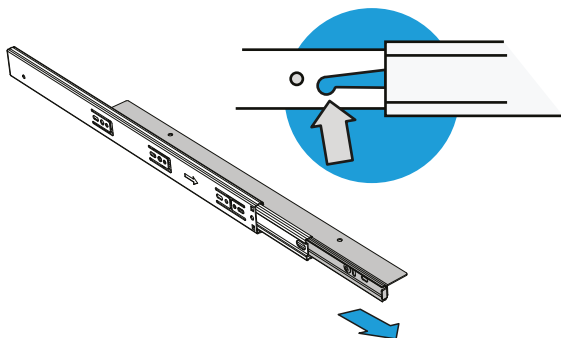
Сделайте разметку согласно шаблону.

2



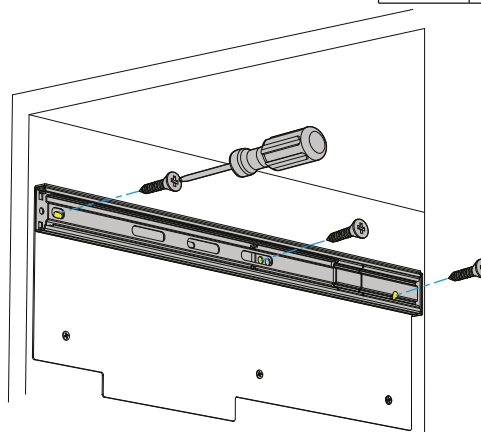
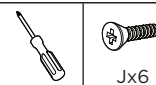
Зафиксируйте металлические пластины А саморезами.

3



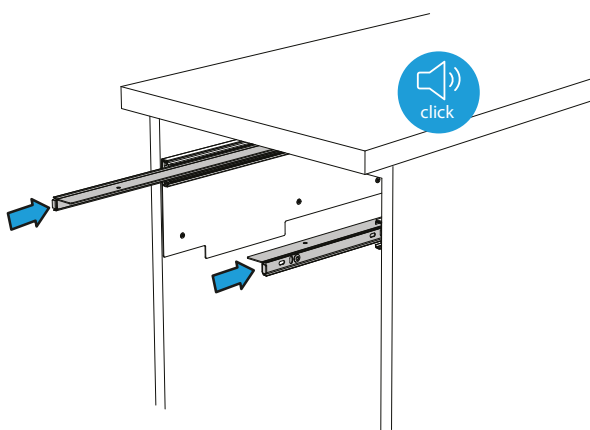
Разъедините направляющие В, нажав на черный рычажок.

4



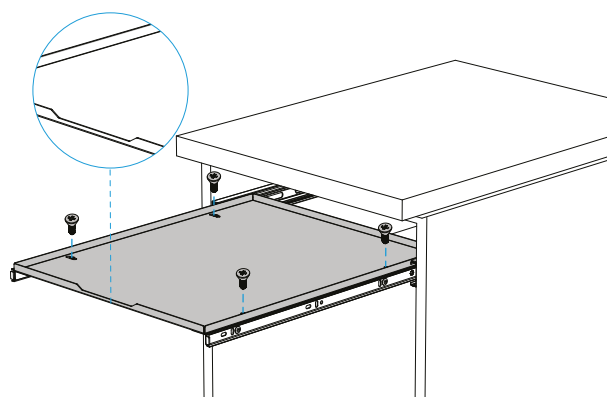
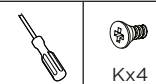
Произведите фиксацию внешней части направляющей к боковой стенке корпуса (в верхней части пластины А).

5



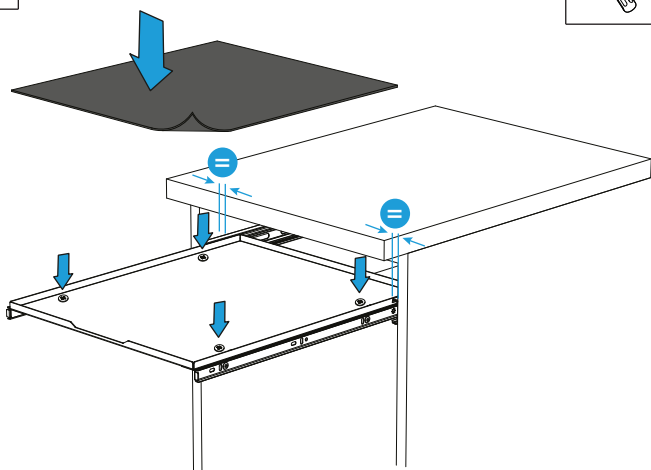
Соберите направляющие в обратной последовательности.

6



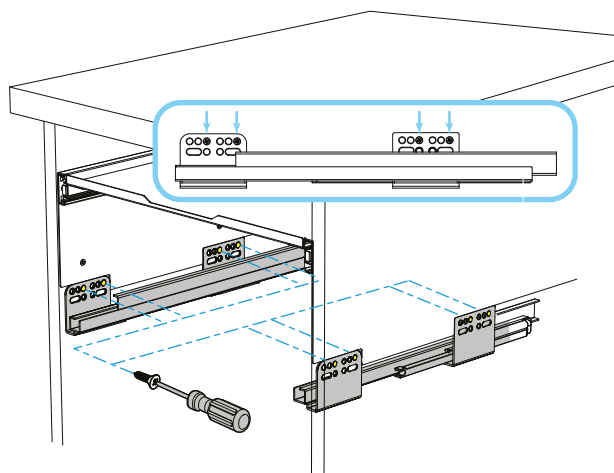
Установите крышку на направляющие.

7



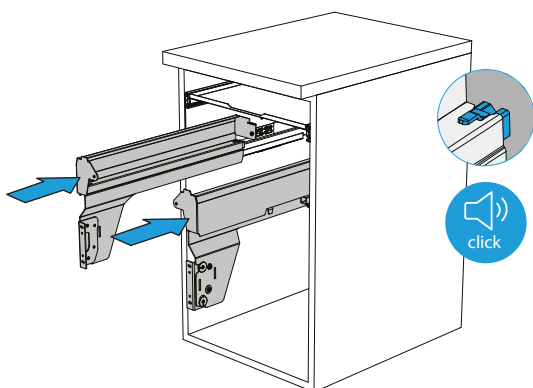
Отрегулируйте крышку и зафиксируйте его винтами к направляющей.
Положите на поддон коврик E.

8



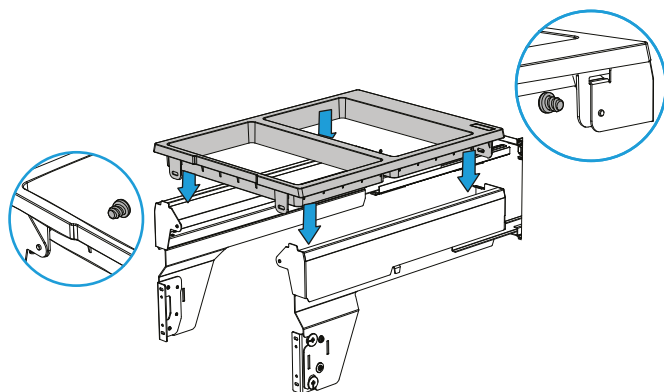
Установите нижние направляющие C, согласно разметке (шаблона).

9



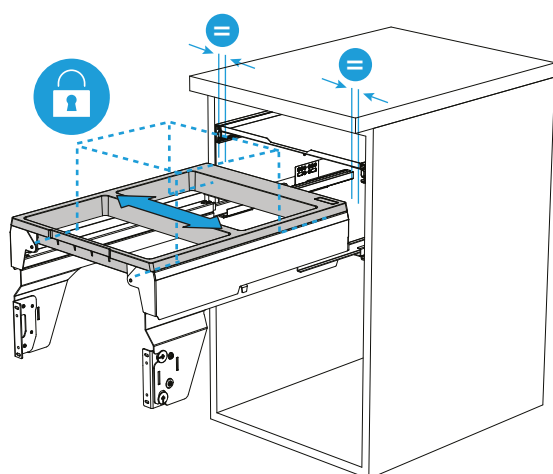
Установите боковины на направляющие.

10



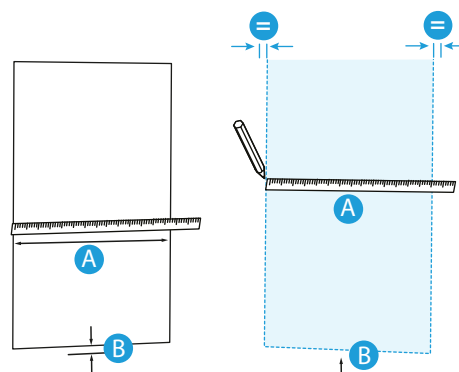
Установите пластиковый держатель корзин на боковины.

11



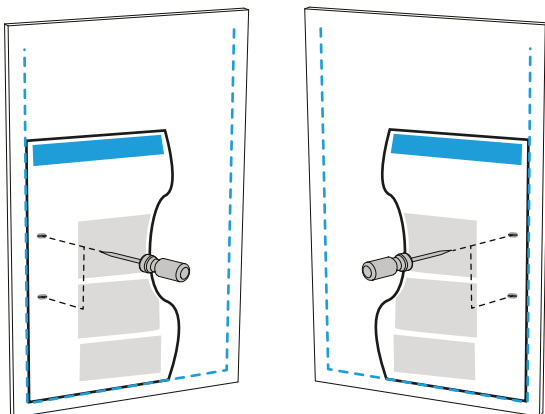
При необходимости отрегулируйте его и произведите фиксацию к боковинам.

12



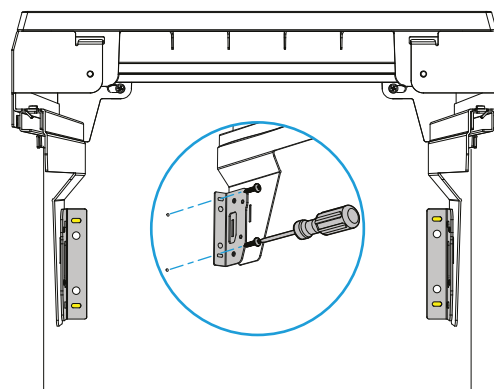
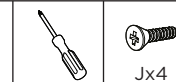
Произведите разметку фасада с учетом толщины корпуса.

13



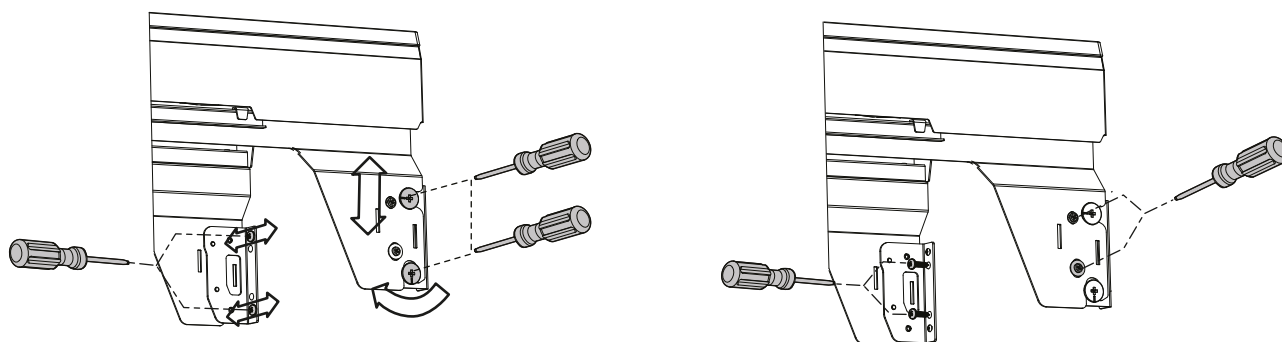
Используйте шаблон для разметки.

14



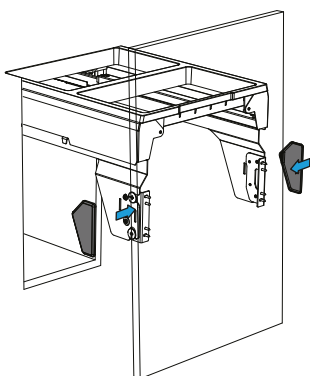
Закрепите фасад на боковинах.

15



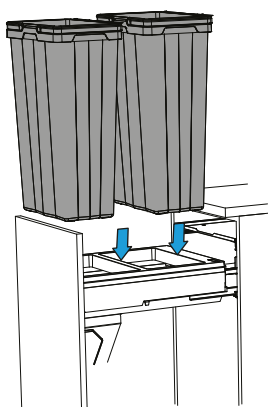
Произведите регулировку фасада.

16



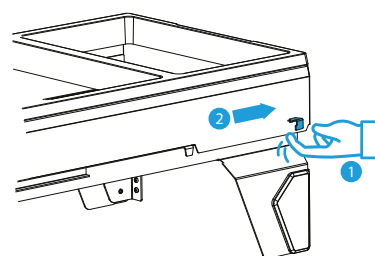
Установите заглушки на регулировочные винты.

17



Установите ведра в пластиковый держатель.

18



Нажмите на металлические фиксаторы, чтобы снять боковины с направляющих.

Все размеры указаны в мм, размер погрешности +/- 1 мм.
Производитель оставляет за собой право вносить изменения в товар без ухудшения технических характеристик без предварительного уведомления.